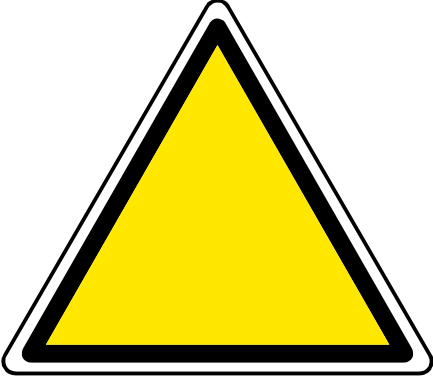


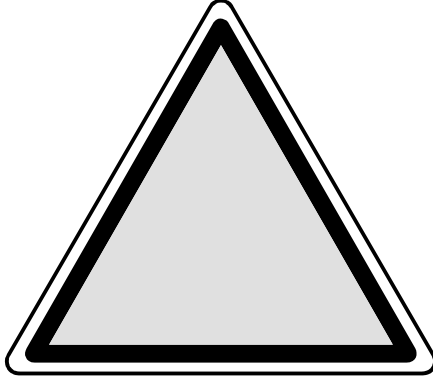
Formes AFNOR de base :

AVERTISSEMENT :

Avert 01C



Avert 01NB



INTERDICTION :

Inter 01C

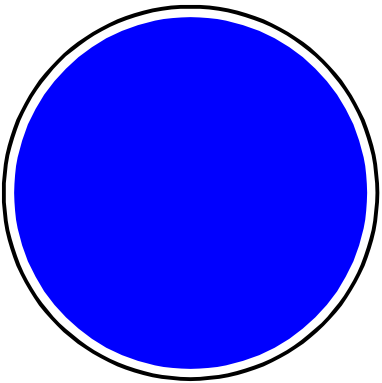


Inter 01NB

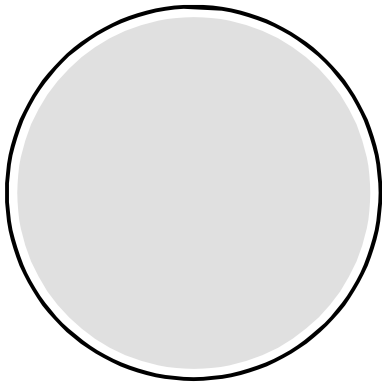


OBLIGATION :

Oblig 01C

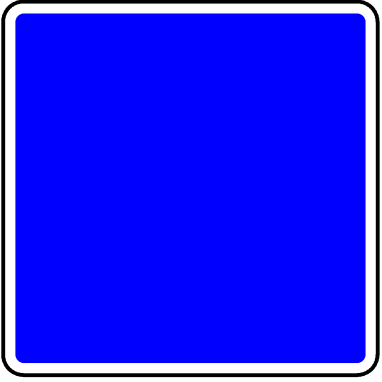


Oblig 01NB

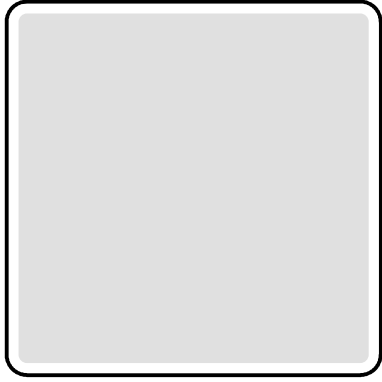


INFORMATION :

Infor 01C



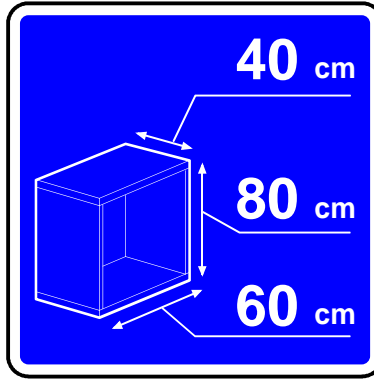
Infor 01NB



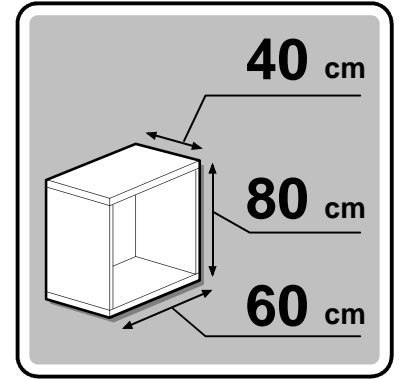
PICTO "dimensions du produit monté" :

INFORMATION :

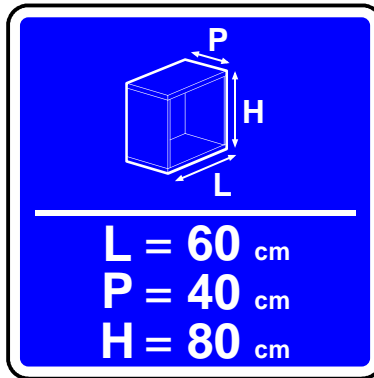
DimProd 01C



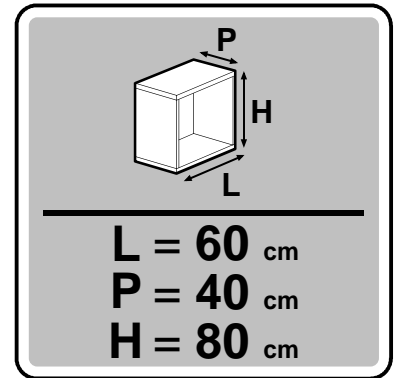
DimProd 01NB



DimProd 02C



DimProd 02NB



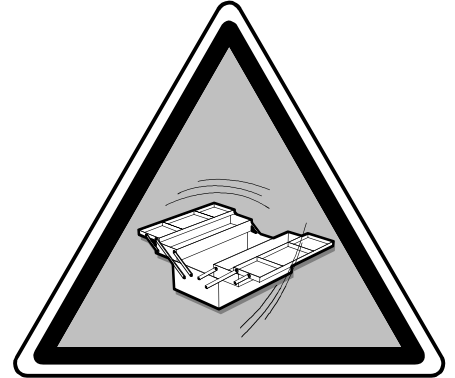
PICTO "meuble a monter soi-même" :

AVERTISSEMENT :

MeubleAMonter 01C



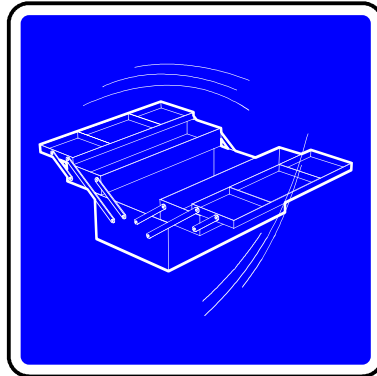
MeubleAMonter 01NB



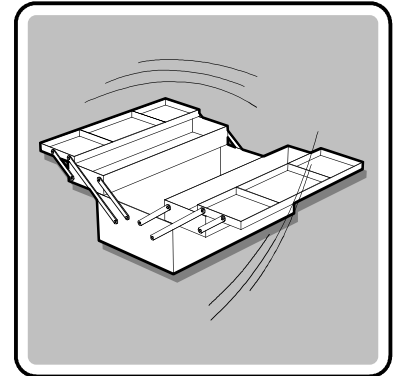
OU

INFORMATION :

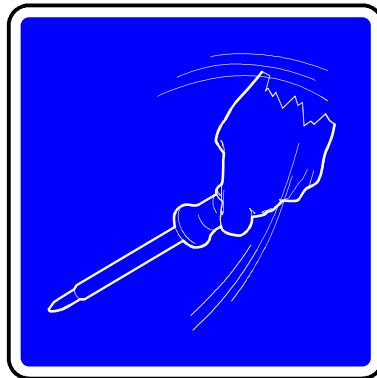
MeubleAMonter 02C



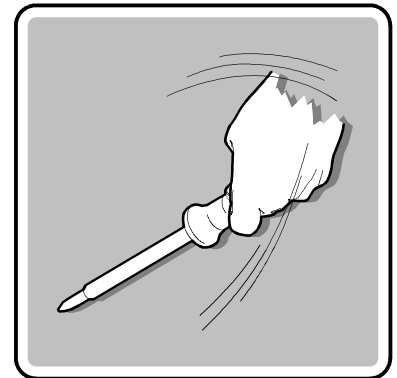
MeubleAMonter 02NB



MeubleAMonter 03C



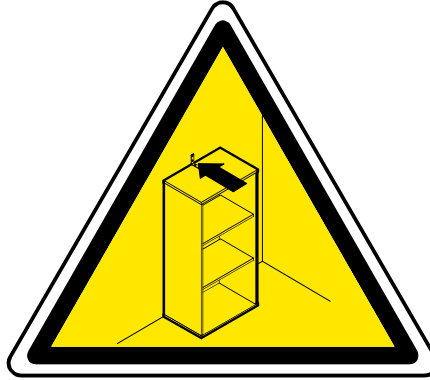
MeubleAMonter 03NB



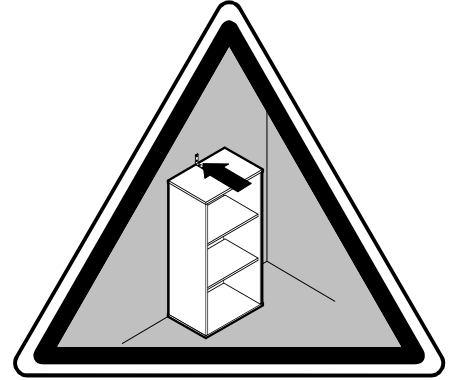
PICTO "à fixer impérativement au mur" :

AVERTISSEMENT :

FixerAuMur 01C



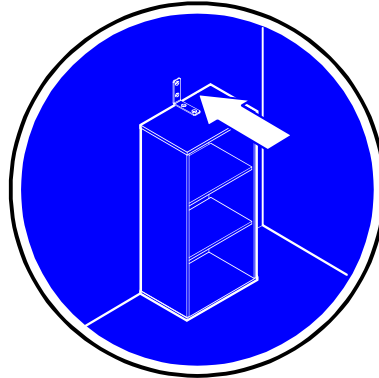
FixerAuMur 01NB



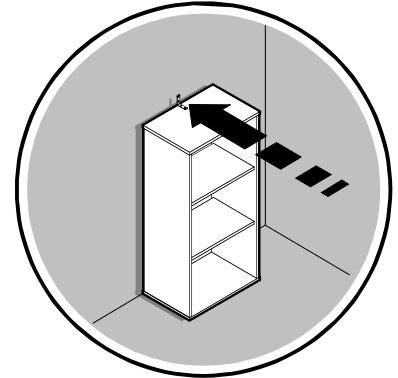
OU

OBLIGATION :

FixerAuMur 02C



FixerAuMur 02NB



FixerAuMur 03C



FixerAuMur 03NB

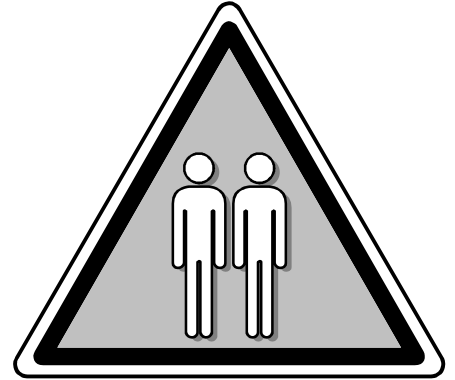


PICTO "nombre de personnes nécessaires au montage" :

NombreMonteurs 01C

NombreMonteurs 01NB

AVERTISSEMENT :



OU

NombreMonteurs 02C

NombreMonteurs 02NB

OBLIGATION :

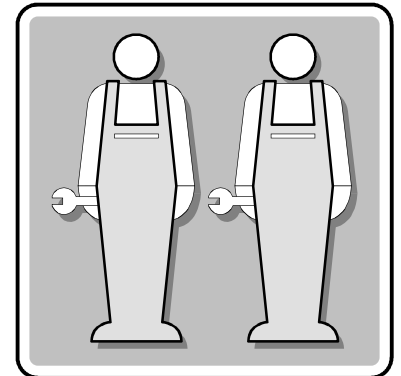
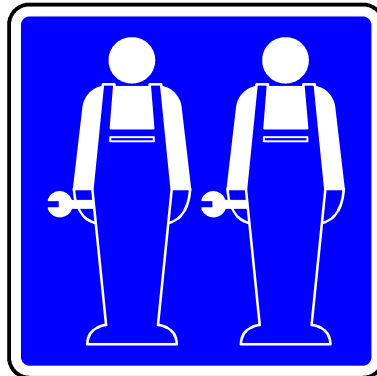


OU

NombreMonteurs 03C

NombreMonteurs 03NB

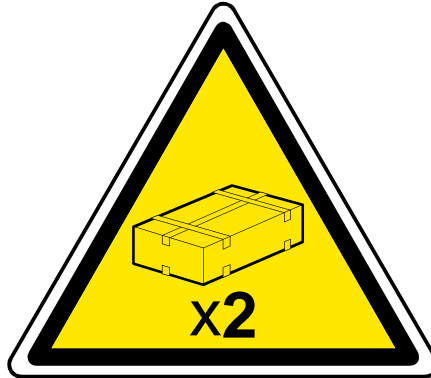
INFORMATION :



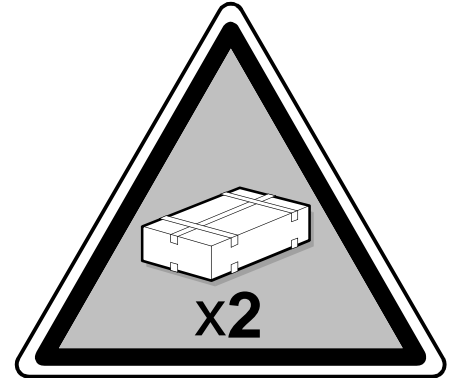
PICTO "nombre de colis" :

AVERTISSEMENT :

NombreColis 01C



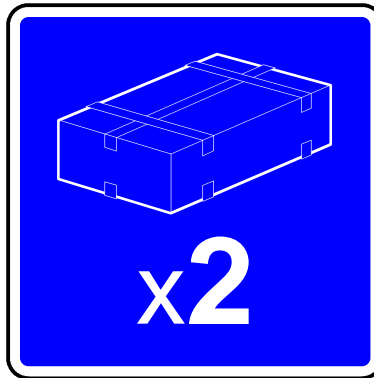
NombreColis 01NB



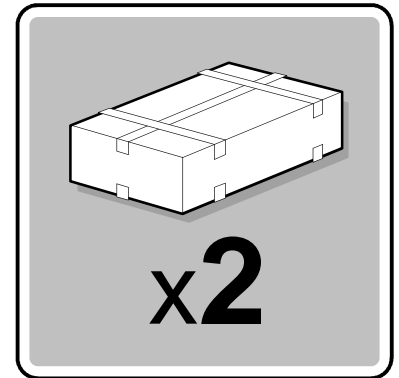
OU

INFORMATION :

NombreColis 02C



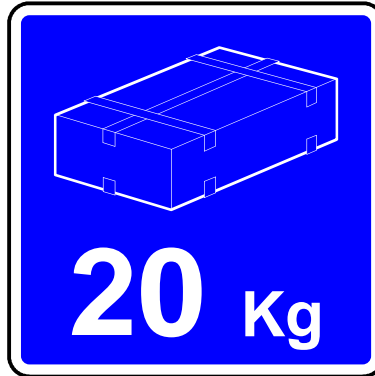
NombreColis 02NB



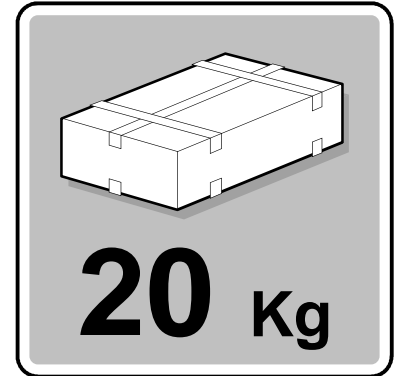
PICTO "poids du colis" :

INFORMATION :

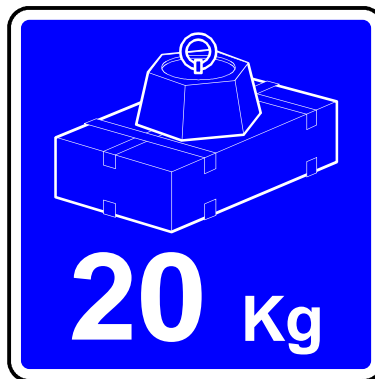
PoidsColis 01C



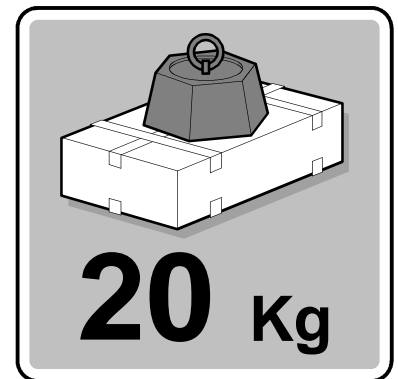
PoidsColis 01NB



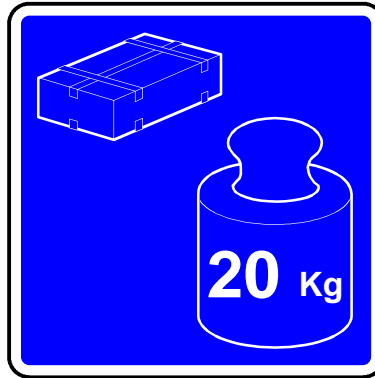
PoidsColis 02C



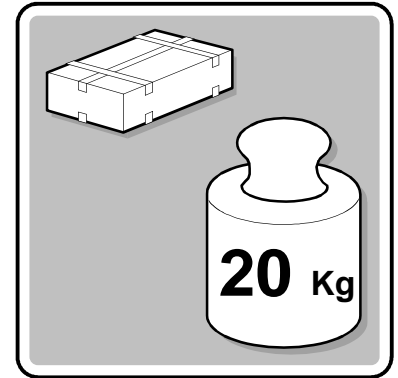
PoidsColis 02NB



PoidsColis 03C



PoidsColis 03NB



OU

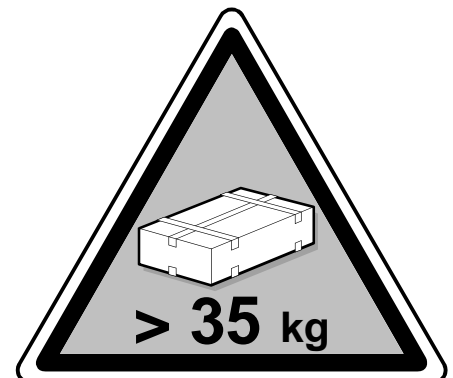
PICTO "poids du colis supérieur à 35 Kg" :

AVERTISSEMENT :

PoidsSupA35 01C



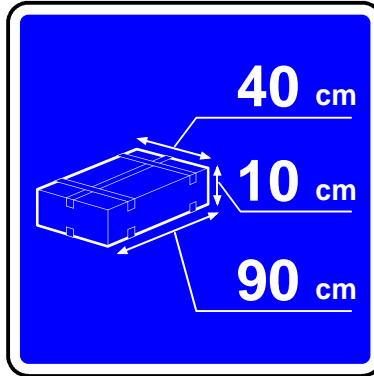
PoidsSupA35 01NB



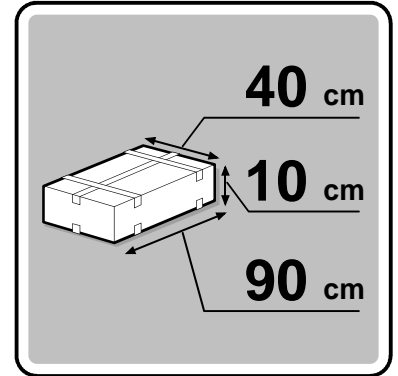
PICTO "dimensions du (des) colis" :

INFORMATION :

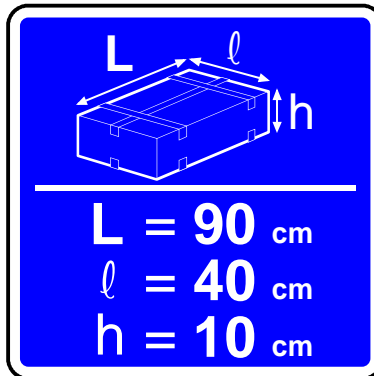
DimensionsColis 01C



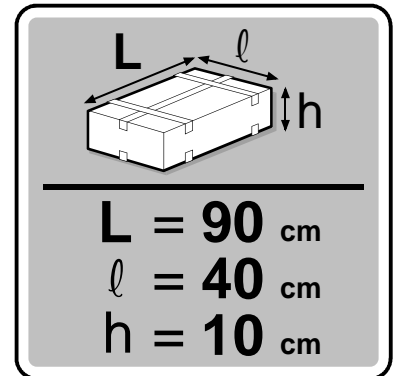
DimensionsColis 01NB



DimensionsColis 02C



DimensionsColis 02NB

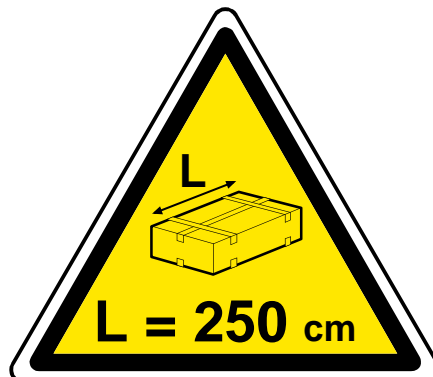


OU

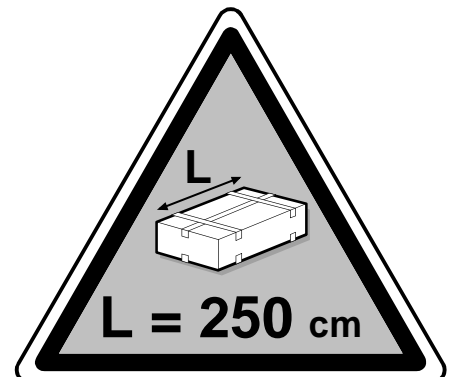
PICTO "dimension du colis pour longueur extrême" :

AVERTISSEMENT :

DimensionExtremeColis 01C



DimensionExtremeColis 01NB



PICTO "pièces fragiles" :

AVERTISSEMENT :

PiecesFragiles 01C



PiecesFragiles 01NB



PiecesFragiles 02C



PiecesFragiles 02NB



OU

INTERDICTION :

PiecesFragiles 03C



PiecesFragiles 03NB



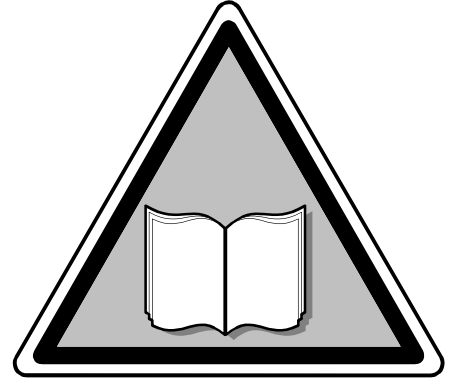
PICTO "identification du colis contenant la notice" :

AVERTISSEMENT :

IdentColisNot 01C



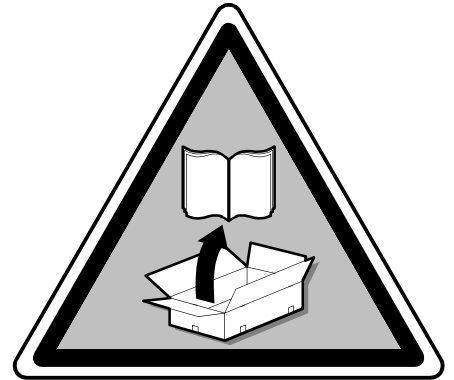
IdentColisNot 01NB



IdentColisNot 02C



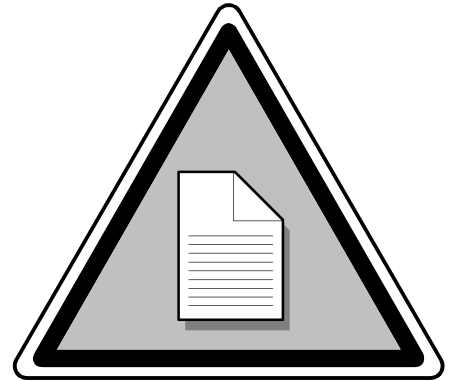
IdentColisNot 02NB



IdentColisNot 03C



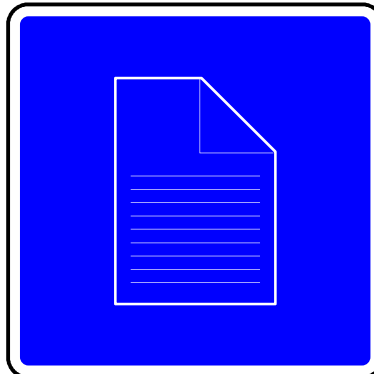
IdentColisNot 03NB



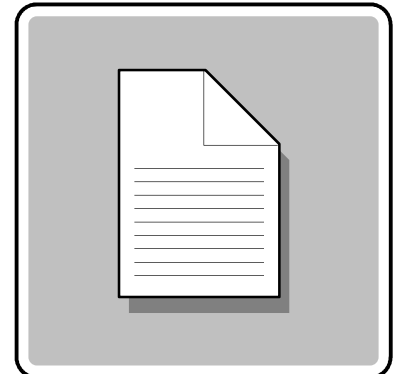
OU

INFORMATION :

IdentColisNot 04C



IdentColisNot 04NB



PICTO "ne pas utiliser de lame pour l'ouverture" :

PasDeLame 01C



PasDeLame 01NB

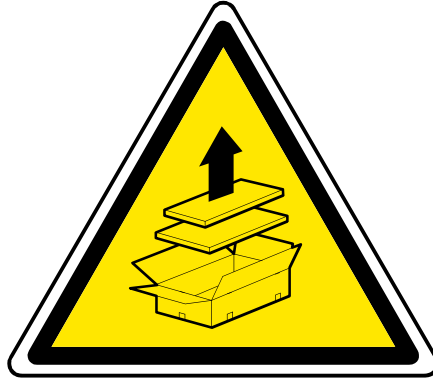


INTERDICTION :

PICTO "ouverture haut, bas, coté" :

AVERTISSEMENT :

Ouverture HBC 01C



Ouverture HBC 01NB



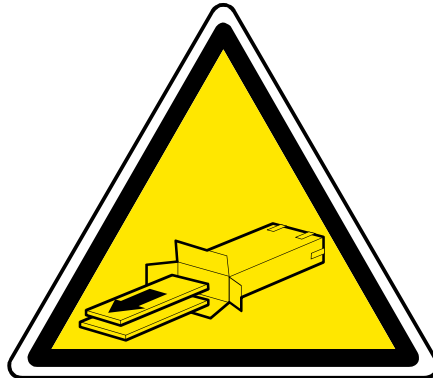
Ouverture HBC 02C



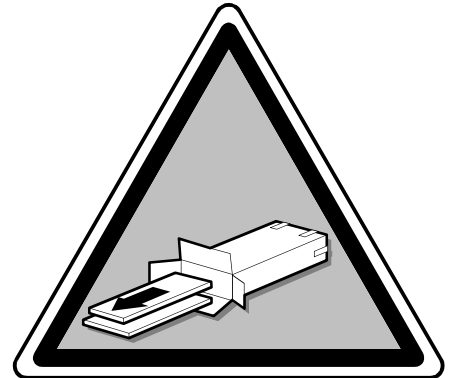
Ouverture HBC 02NB



Ouverture HBC 03C



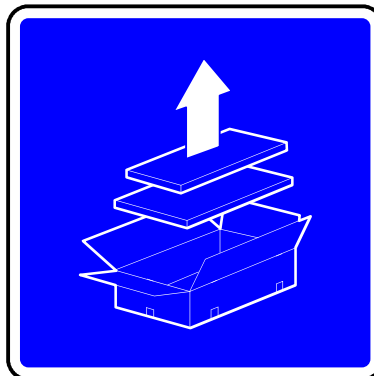
Ouverture HBC 03NB



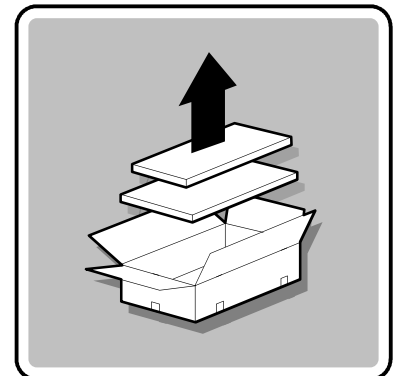
OU

INFORMATION :

Ouverture HBC 04C



Ouverture HBC 04NB



PICTO "ouverture au sol et à plat" :

OuvertureAuSol 01C



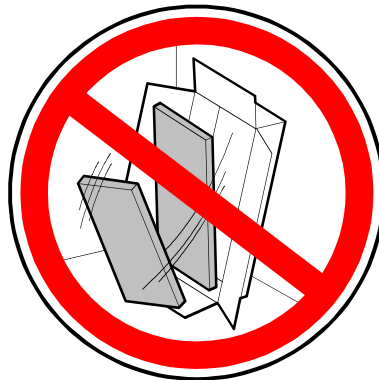
OuvertureAuSol 01NB



AVERTISSEMENT :

OU

OuvertureAuSol 02C



OuvertureAuSol 02NB

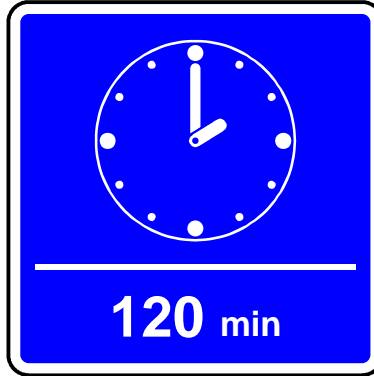


INTERDICTION :

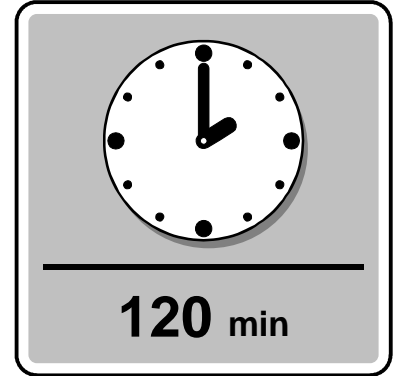
PICTO "temps indicatif de montage" :

INFORMATION :

TempsMontage 01C



TempsMontage 01NB



OU

AVERTISSEMENT :

TempsMontage 02C



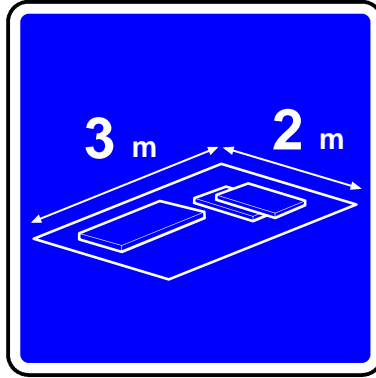
TempsMontage 02NB



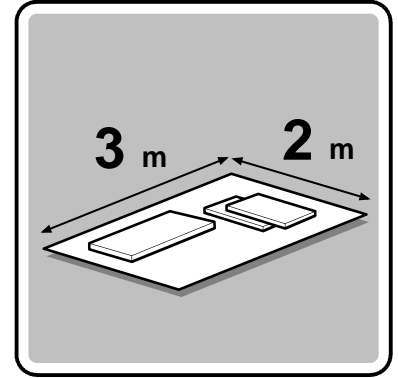
PICTO "espace nécessaire au montage" :

INFORMATION :

EspaceMontage 01C



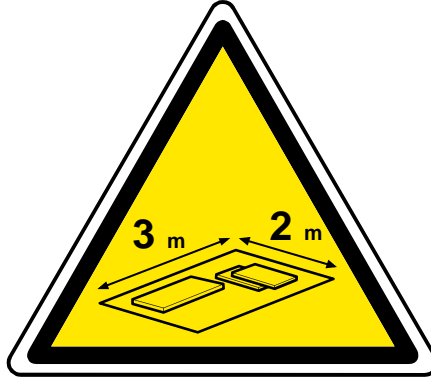
EspaceMontage 01NB



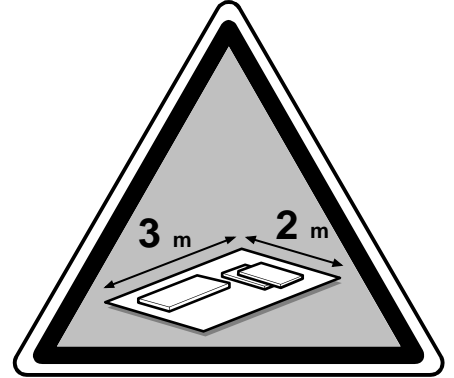
OU

AVERTISSEMENT :

EspaceMontage 02C



EspaceMontage 02NB



PICTO "ne pas utiliser des pièces endommagées" :

PiecesCassees 01C

PiecesCassees 01NB

INTERDICTION :



OU

PiecesCassees 02C

PiecesCassees 02NB

AVERTISSEMENT :

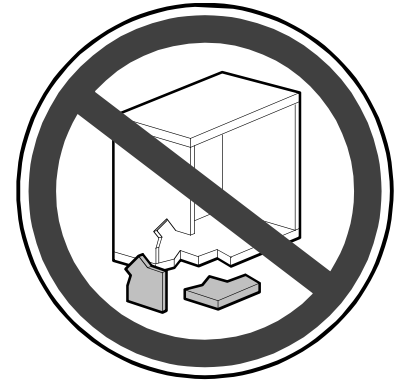
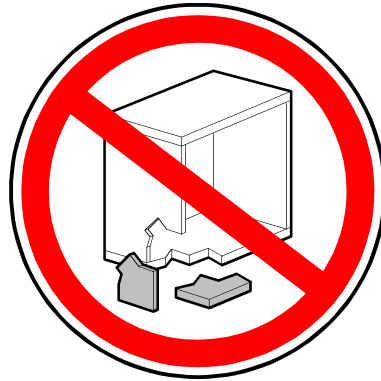


PICTO "ne pas utiliser le mobilier avec des pièces cassées" :

MobilierCasse 01C

MobilierCasse 01NB

INTERDICTION :



PICTO "ne pas déplacer le meuble chargé" :

MeubleCharge 01C

MeubleCharge 01NB

INTERDICTION :

